



WBK-401-2-12

Set radiocomanda cu un receptor si o telecomanda

Imagine



Descriere

Set radiocomanda compus dintr-o unitate receptoare cu doua canale si o telecomanda cu doua butoane. Unitatea permite inrolarea a maxim 30 de telecomenzi.

WBK-401-2-12
Set radiocomanda cu un receptor
si o telecomanda
FISA TEHNICA

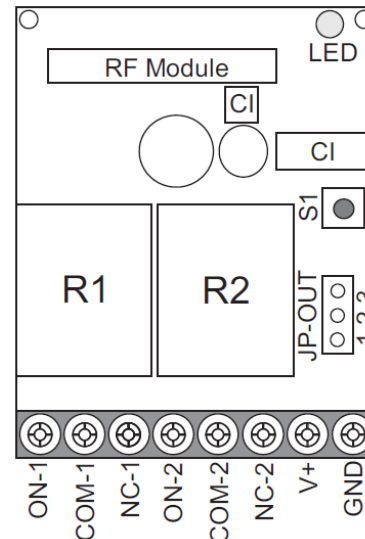
Caracteristici

- Doua canale (pana la 60 m)
- Functionare in mod monostabil sau bistabil
- Iesire releu (NC-COM - NO)
- Inrolare rapida
- Pana la 30 de telecomenzi
- Carcasa din plastic
- Usor de instalat si programat

Specificatii

• Alimentare:	12Vcc
• Consum:	<6mA in stand-by,
• Relee:	2x(10A/250Vac,10A/30Vcc)
• Distanța de transmisie/receptie:	60m (in camp deschis)
• Puterea de transmisie:	10mW
• Frecventa:	433.92MHz
• Modulatie:	ASK
• Temperatura de operare:	-40°C ~ +65°C
• Dimensiuni:	82(L) x 45(l) x 27(H)mm
• Greutate:	200 g

Conexiuni electrice



Programare

In functie de pozitia jumperului din interior (**JP-OUT**), se seteaza modalitatea de actionare a releului:

Pozitia OPEN (fara jumper) - mod monostabil:

Se utilizeaza cate un buton de pe transmitator pentru comanda fiecarui releu. Primul buton apasat va activa primul releu iar al doilea buton apasat va activa al doilea releu. Temorizare 0.5 secunde.

Pozitia 1-2 - mod bistabil:

Programarea telecomenzii se face la fel ca si in "Pozitia OPEN (fara jumper)" doar ca releul ramane actionat pana la o noua apasare de buton.

Pozitia 2-3 - mod bistabil:

Se pot folosi telecomenzi cu 2 butoane si telecomenzi cu 4 butoane:

Telecomanda 2 butoane – daca se inregistreaza doar un buton de pe telecomada, butonul ramas va duce **R2** in starea initiala. Daca se inregistreaza ambele butoane, primul buton va schimba starea lui **R1**. Al doilea buton va duce **R1** in starea initiala dar va schimba si starea lui **R2** si cele doua relee vor fi in antifaza. (folosirea consecutiva a unui singur buton nu are efect).

Telecomanda 4 butoane - daca se inregistreaza doar un buton, functionarea va fi la fel ca si la telecomanda cu 2 butoane, doar butoanele de pe verticala vor controla releele. Daca se inregistreaza doua butoane, ele vor schimba starea lui R1 si R2, iar cele 2 butoane ramase vor duce releele in starea initiala.

Inrolare telecomenzi:

Apasati scurt butonul **S1**, receptorul va intra in modul de inrolare (LED-ul va ramane aprins). Apasati, pe rand, doua butoane de pe telecomanda (LED-ul va clipi la apasarea fiecarui buton pentru confirmarea unei inrolari reusite si apoi se va stinge)

Resetare:

Apasati butonul **S1** timp de aproximativ 5 secunde

Observatii



EEE FAC OBIECTUL UNEI
COLECTARI SEPARATE

